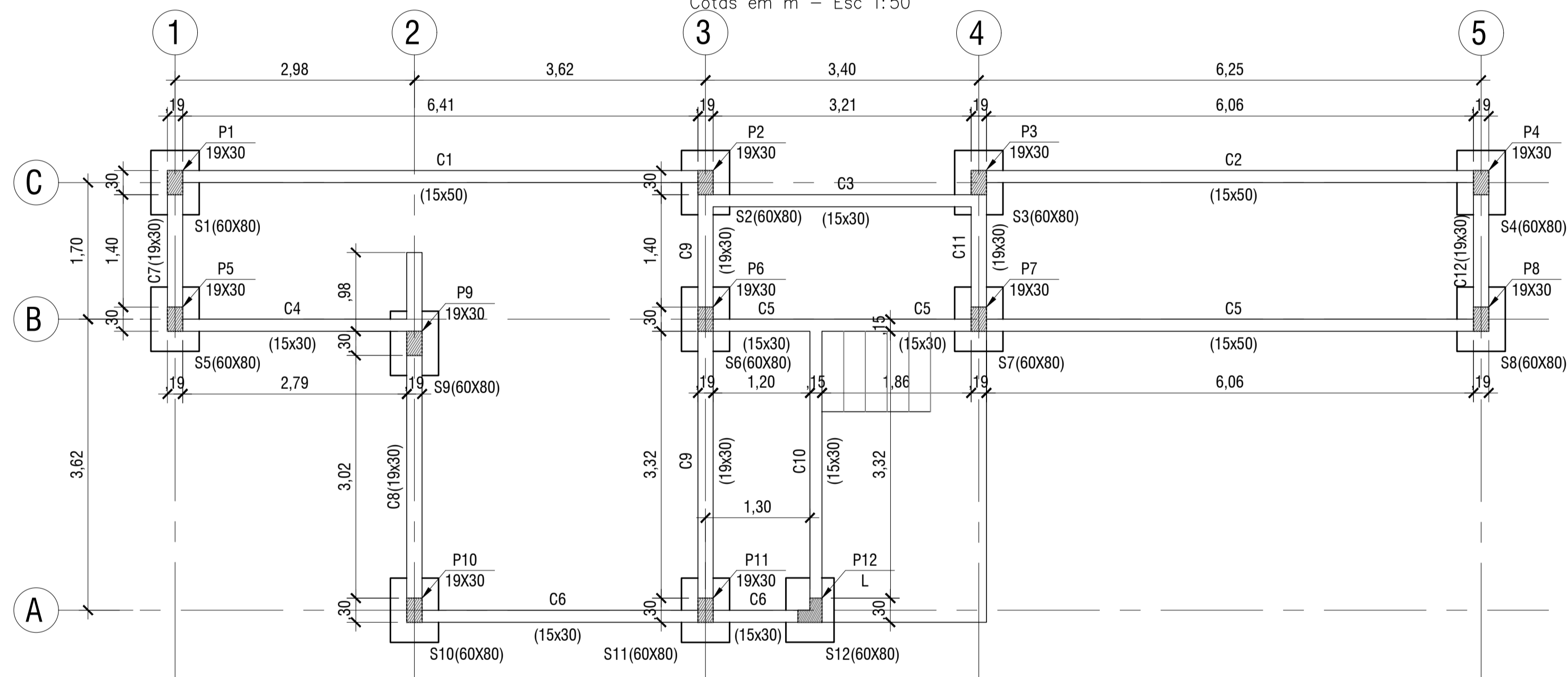


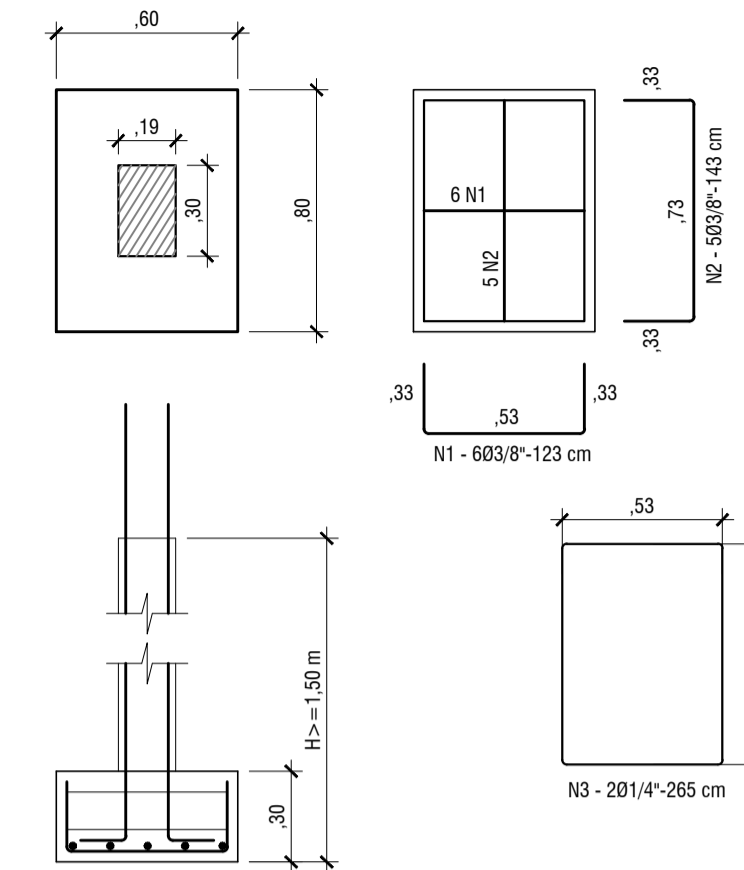
Planta de Localização das Sapatas
Cotas em m - Esc 1:50



Planta de Fôrma da Fundação
Cotas em m - Esc 1:50

ARMAÇÃO DAS SAPATAS

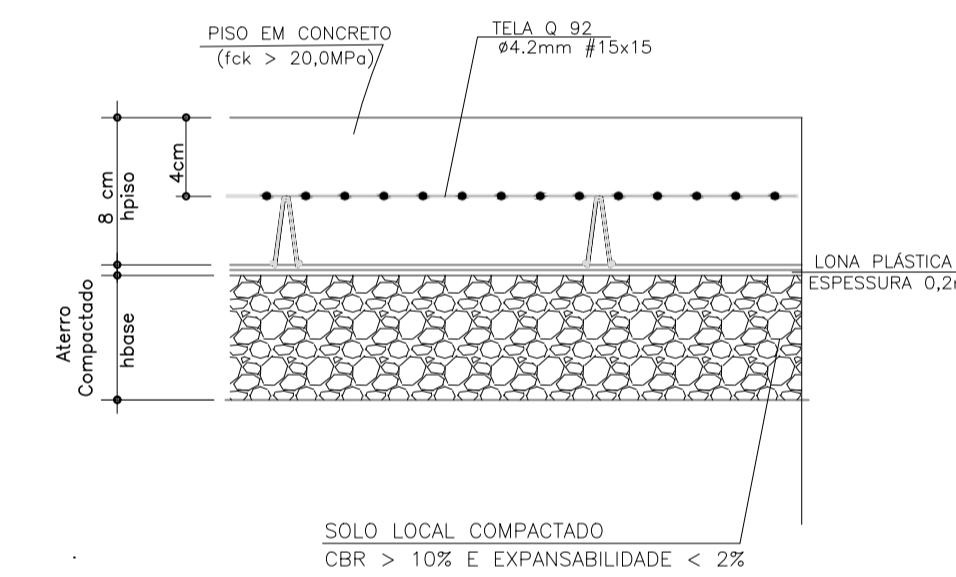
S1 a S12.



Armação das Sapatas
Cotas em m - Esc 1:25

QUADRO DE FERROS - ARMAÇÃO DAS SAPATAS					
Número	Diâmetro (pol)	Quant.	Comprimento (m)		Peso (kg)
			Unitário	Total	
N1	3/8"	72	1,23	88,56	55,26
N2	3/8"	30	1,43	42,90	26,77
N3	1/4"	24	2,65	63,60	15,90
SUB TOTAL					97,93
10% CORTE/ DOBRA					9,79
TOTAL					107,72

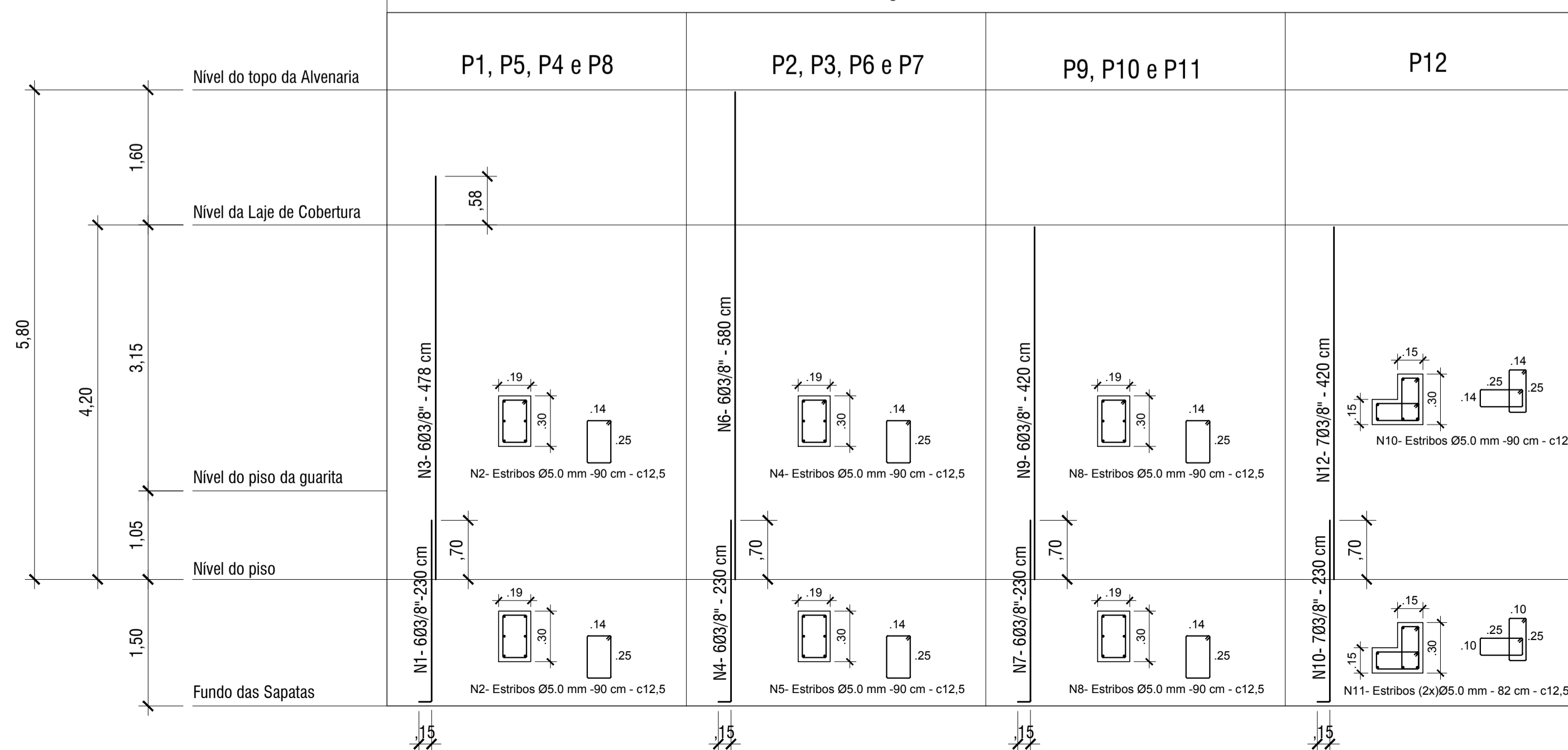
Volume de Concreto Fck= 25 MPa 1,75 m³
 Volume de Concreto p/ regularização Fck= 20 MPa 0,5 m³
 Área de Fôrma = 10,10 m²



Armação do Piso - Detalhe Típico
Sem escala

ARMAÇÃO DO PISO	
Tela Telcon Q92 - diâmetro de 4.2 mm malha 15x15 cm - 11 painéis 2x3 m = 97,68 Kg	
Volume de Concreto Fck= 20 MPa 5,0 m³	

ARMAÇÃO DOS PILARES



QUADRO DE FERROS - ARMAÇÃO DAS PILARES					
Número	Diâmetro (pol)	Quant.	Comprimento (m)		Peso (kg)
			Unitário	Total	
N1	3/8"	24	2,60	62,40	38,94
N2	5.0 mm	300	0,90	270,00	41,31
N3	3/8"	24	4,80	115,20	71,88
N4	3/8"	24	2,60	62,40	38,94
N5	5.0 mm	348	0,90	313,20	47,92
N6	3/8"	24	5,80	139,20	86,86
N7	3/8"	18	2,60	46,80	29,20
N8	5.0 mm	135	0,90	121,50	18,59
N9	3/8"	18	4,20	75,60	47,17
N10	3/8"	7	2,60	18,20	11,36
N11	5.0 mm	90	0,90	81,00	12,39
N12	3/8"	7	4,20	29,40	18,35
SUB TOTAL					462,91
10% CORTE/ DOBRA					46,29
TOTAL					509,20

Volume de Concreto Fck= 25 MPa 4,45 m³
 Área de Fôrma = 75,20 m²

NOTAS GERAIS

NOTA:

REV.	DESCRIÇÃO	DATA	EXEC.	VERIF.	APROV.
1	EMISSÃO INICIAL PARA APROVAÇÃO	12/05/20	MHF		

INSTITUTO FEDERAL DE EDUCAÇÃO, CIÊNCIA E TECNOLOGIA RIO DE JANEIRO
 Campos Nilo Peçanha-Pinheiral
 RUA JOSÉ BREVES, 550, CENTRO - PINHEIRAL-RJ, CEP: 27197-000

NATUREZA DA OBRA: CONSTRUÇÃO DE GUARITA NO ACESSO PRINCIPAL DO CAMPUS
 ART/PROJETO:

ÁREAS:	DO TERRENO:	CONSTRUÍDA:	A CONSTRUIR:	TOTAL:

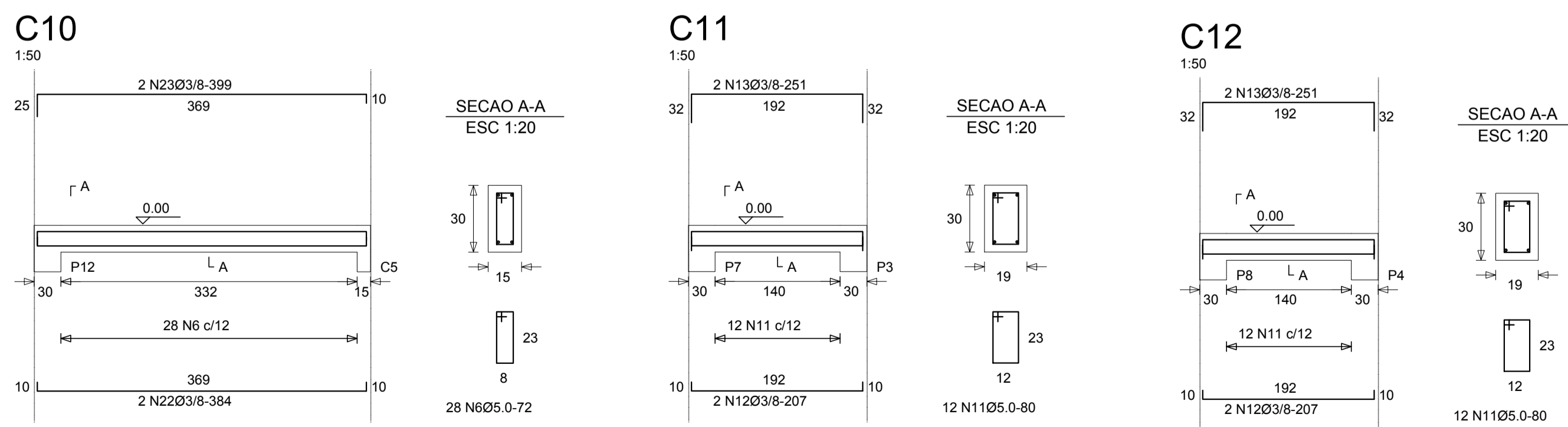
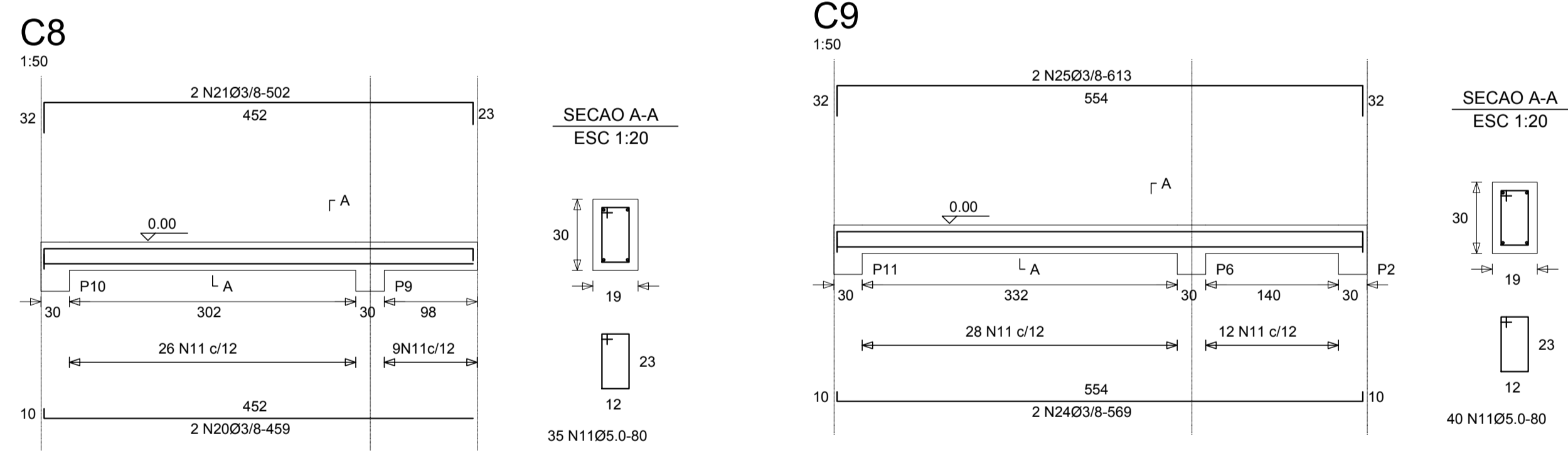
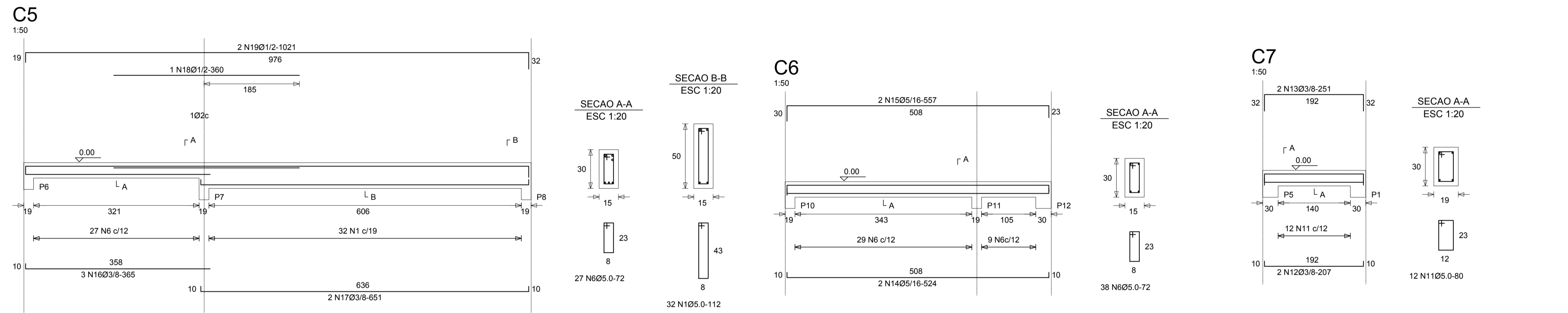
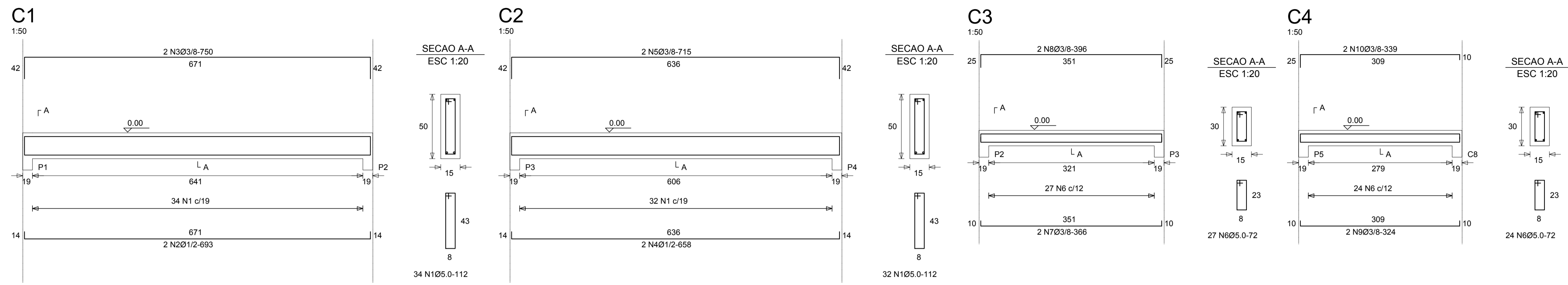
TÍTULO DA PRANCHA: LOCAÇÃO e ARMAÇÃO DAS SAPATAS / PLANTA DE FÔRMA DA FUNDAÇÃO, FÔRMA E ARMAÇÃO DOS PILARES

DATA:	ESCALA:	ART/PROJETO:
12/05/2020	INDICADA	

AUTOR DO PROJETO:	DESENVOLVIMENTO:	APROVAÇÃO:	REVISÃO:
MHF	DIVISÃO.ARQ.ENG.	1

Autor do Projeto: MANOEL HONÓRIO FILHO PRANCHA

Manoel Honório Filho
 Engº Civil - CREA - 89 1056506-D
 Email: mhfilhoengharia@gmail.com
 Fones: (24) 8115-5555



RELACAO DO ACD

ACD	N	DIAM.	Q.	UNIT (cm)	C. TOTAL (cm)
50A	14	5/16	524	524	1048
	15	3/8	537	537	1114
	16	3/8	750	750	1500
	17	3/8	715	715	1430
	18	3/8	366	366	732
	19	3/8	396	396	792
	20	3/8	324	324	648
	21	3/8	339	339	678
	22	3/8	207	207	414
	23	3/8	251	251	502
	24	3/8	365	365	730
	25	3/8	651	651	1302
	26	3/8	459	459	918
	27	3/8	502	502	1004
60	28	3/8	384	384	768
	29	3/8	399	399	798
	30	3/8	569	569	1138
	31	3/8	613	613	1226
	32	1/2	693	693	1386
	33	1/2	658	658	1316
	34	1/2	350	350	700
	35	1/2	1021	1021	2042
	36	5/8	98	98	196
	37	5/8	144	144	288
	38	5/8	111	111	222

RESUMO DO ACD

ACD	DIAM.	C. TOTAL (m)	PESD+10% (kgf)
CA50A	5/16	21.6	9
CA50A	3/8	167.7	103
CA50A	1/2	51.0	36
CA60	5.0	302.2	52
PESD TOTAL			
CA50A		168 kgf	
CA60		52 kgf	

Vol. concreto total = 3.26 m3
 Area de forma total = 49.71 m2
 Fck = 250.00 kgf/cm2

NOTA:

Utilizar espaçadores/distanciadores do tipo indicado abaixo para garantir o cobrimento das armaduras



1					
Ø	EMISSÃO INICIAL PARA APROVAÇÃO	12/05/20	MHF		
REV.	DESCRIÇÃO	DATA	EXEC.	VERIF.	APROV.

INSTITUTO FEDERAL DE EDUCAÇÃO, CIÊNCIA E TECNOLOGIA
RIO DE JANEIRO
 Campos Nilo Peçanha-Pinheiral
 RUA JOSÉ BREVES, 550, CENTRO - PINHEIRAL-RJ, CEP.: 27197-000

NATUREZA DA OBRA: CONSTRUÇÃO DE GUARITA NO ACESSO PRINCIPAL DO CAMPUS
 ART/PROJETO:

ÁREAS:	DO TERRENO:	CONSTRUÍDA:	A CONSTRUIR:	TOTAL:

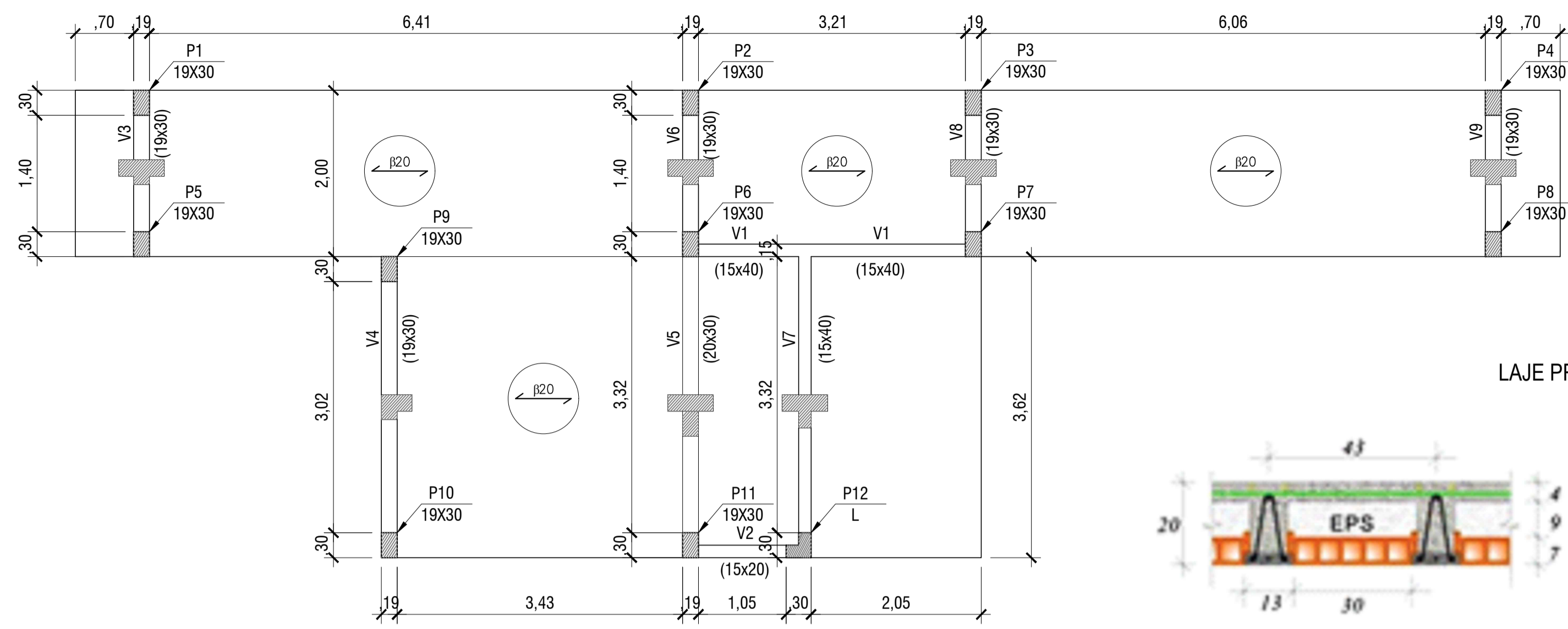
TITULO DA PRANCHA: ARMAÇÃO DAS CINTAS

DATA: 12/05/2020 ESCALA: INDICADA ART/PROJETO:

AUTOR DO PROJETO: MHF DESENVOLVIMENTO: DIVISÃO.ARQ.ENG. APROVAÇÃO: REVISÃO: 1

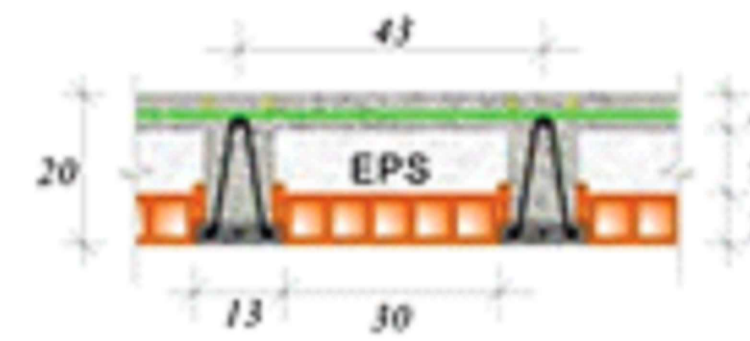
Autor do Projeto: **Manoel Honório Filho**
 Engº Civil - CREA - 89 1056506-D
 Email: mhfenharia@gmail.com
 Fones: (24) 8115-6565

PRANCHA: **02**



Planta de Fôrma da Laje EL + 4,20 m
Cotas em m - Esc 1:50

LAJE PRÉ-MOLDADA TRELIXADA



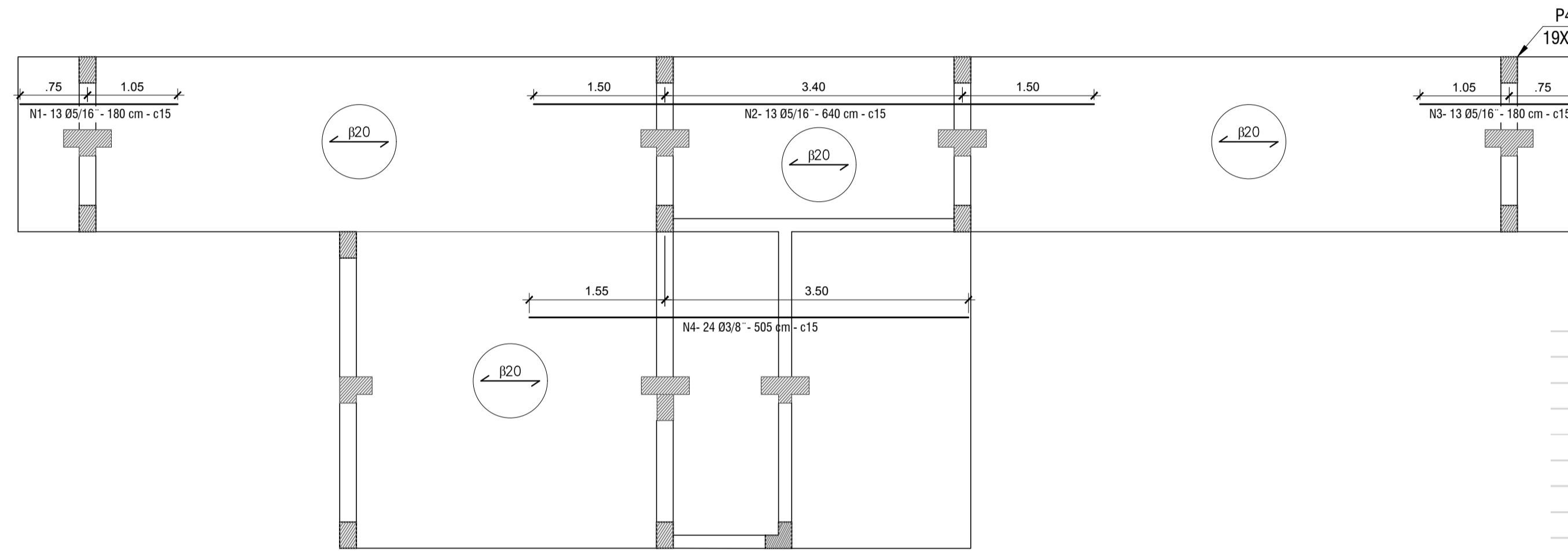
LT 20 (7 + 9 + 4)
TR: 16745 - 1,032 Kg/m

Ferros adicionais - 2Ø8,0 mm

Peso próprio: 229 Kg/m²
Consumo de concreto: 0,070 m³/m²

Lajota Cerâmica: H 7/30/20 c/ EPS Fck=20 MPa
Consumo lajotas: 12 peças/m² Aço= CA 60

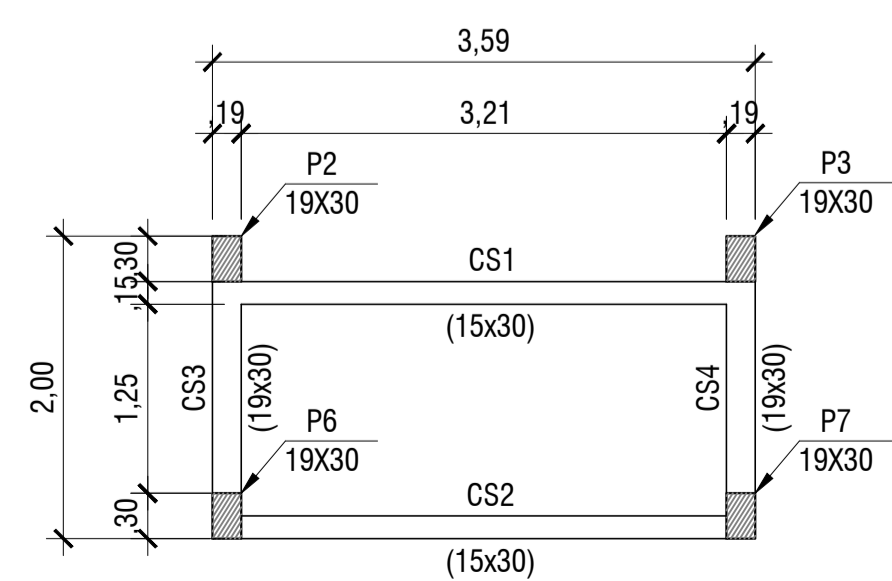
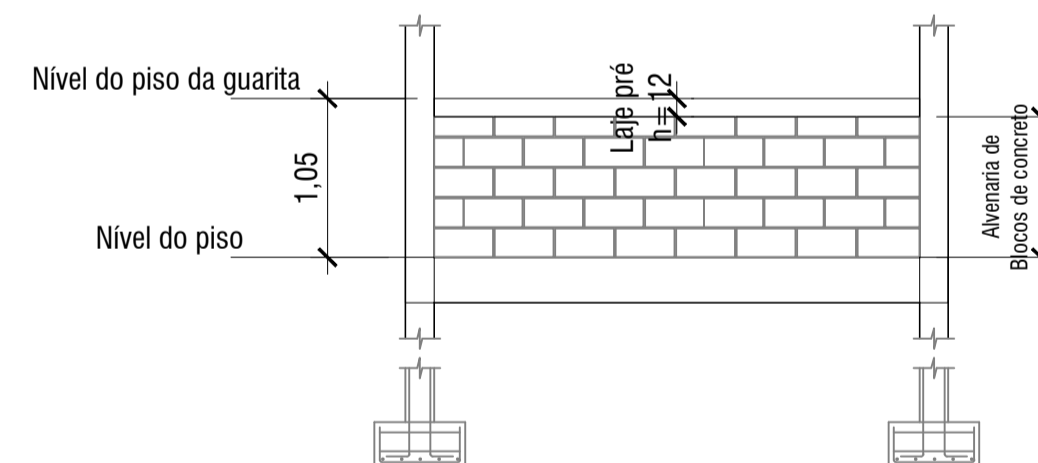
Deverá ser utilizada em toda extensão das lajes uma armadura de distribuição formada por uma malha com espaçamento 15x15 cm - Ø4.2mm - Aço CA60 ou Tela Soldada Telcon Q92



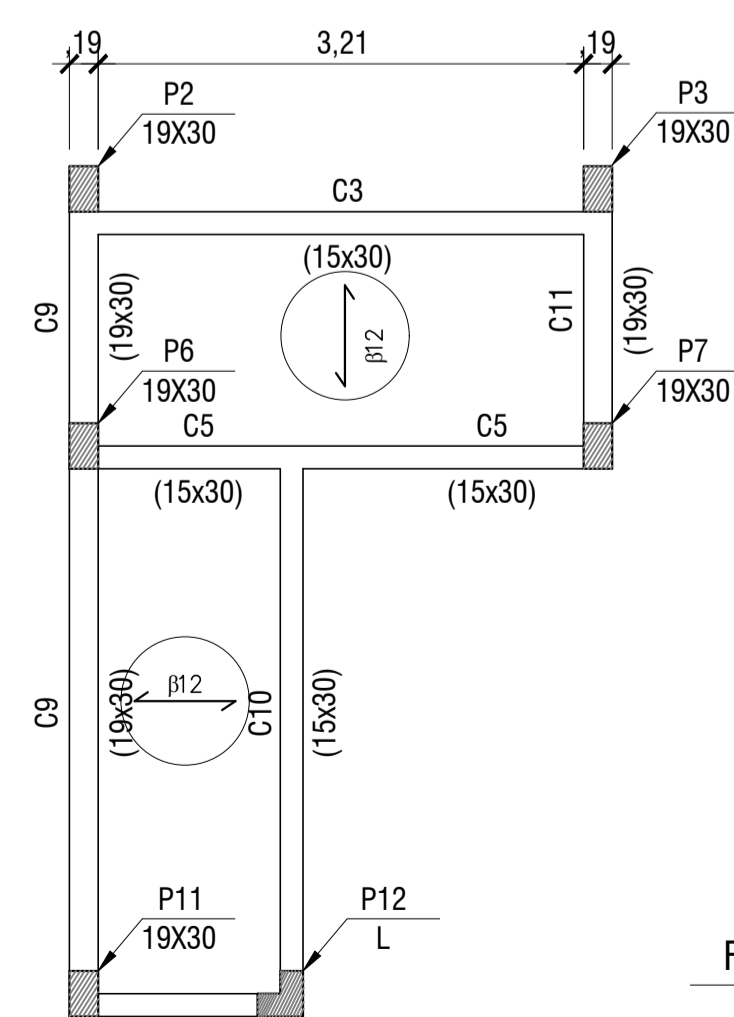
Armação Negativa da Laje EL + 4,20 m
Cotas em m - Esc 1:50

ARMAÇÃO DA LAJE DE COBERTURA					
Número	Diâmetro (pol)	Quant	Comprimento (m)		Peso (kg)
			Unitário	Total	
N1	5/16"	13	1,80	23,40	8,96
N2	5/16"	13	6,40	83,20	31,87
N3	5/16"	13	1,80	23,40	8,96
N3	3/8"	24	5,05	121,20	75,63
SUB TOTAL					125,42
10% CORTE/ DOBRA					12,54
TOTAL					137,96

Tela Telcon Q92 - diâmetro de 4.2 mm malha 15x15 cm - 11 painéis 2x3 m = 97,68 Kg
Volume de Concreto Fck= 25 MPa 4,50 m³



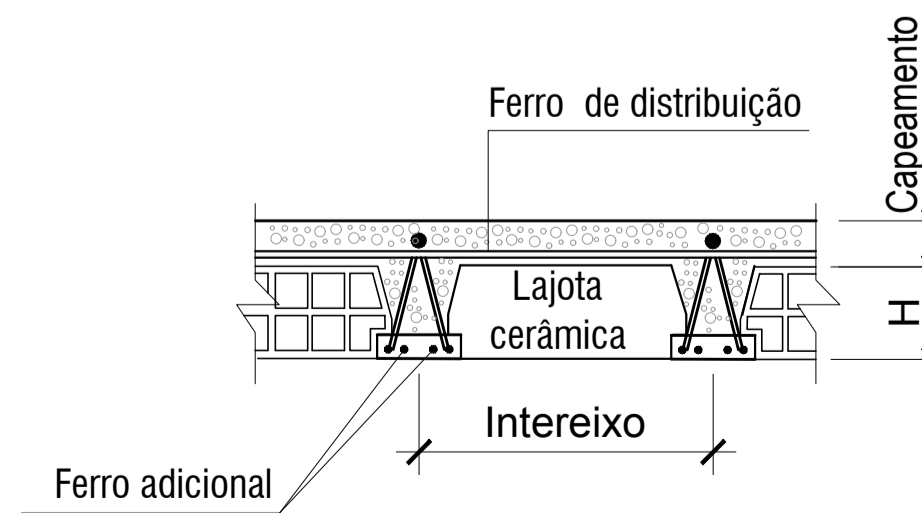
Cintas - El +4,8 m
Cotas em m - Esc 1:50



Laje de Piso da Guarita - El +1,05 m
Cotas em m - Esc 1:50

Deverá ser utilizada em toda extensão das lajes uma armadura de distribuição formada por uma malha com espaçamento 15x15 cm - Ø4.2mm - Aço CA60 ou Tela Soldada Telcon Q92

Laje - Laje Trelixada β12 - Sobrecarga 1,50 kN/m²



HT = 12cm
H=8,0 cm
Capeamento = 4cm ... Concreto FCK=25 MPa

NOTA:

1					
Ø	EMISSÃO INICIAL PARA APROVAÇÃO	12/05/20	MHF		
REV.	DESCRIÇÃO	DATA	EXEC.	VERIF.	APROV.

INSTITUTO FEDERAL DE EDUCAÇÃO, CIÊNCIA E TECNOLOGIA RIO DE JANEIRO
Campos Nilo Peçanha-Pinheiral
RUA JOSÉ BREVES, 550, CENTRO - PINHEIRAL-RJ, CEP: 27197-000

NATUREZA DA OBRA: CONSTRUÇÃO DE GUARITA NO ACESSO PRINCIPAL DO CAMPUS
ART/PROJETO:

ÁREAS:	DO TERRENO:	CONSTRUÍDA:	A CONSTRUIR:	TOTAL:
--------	-------------	-------------	--------------	--------

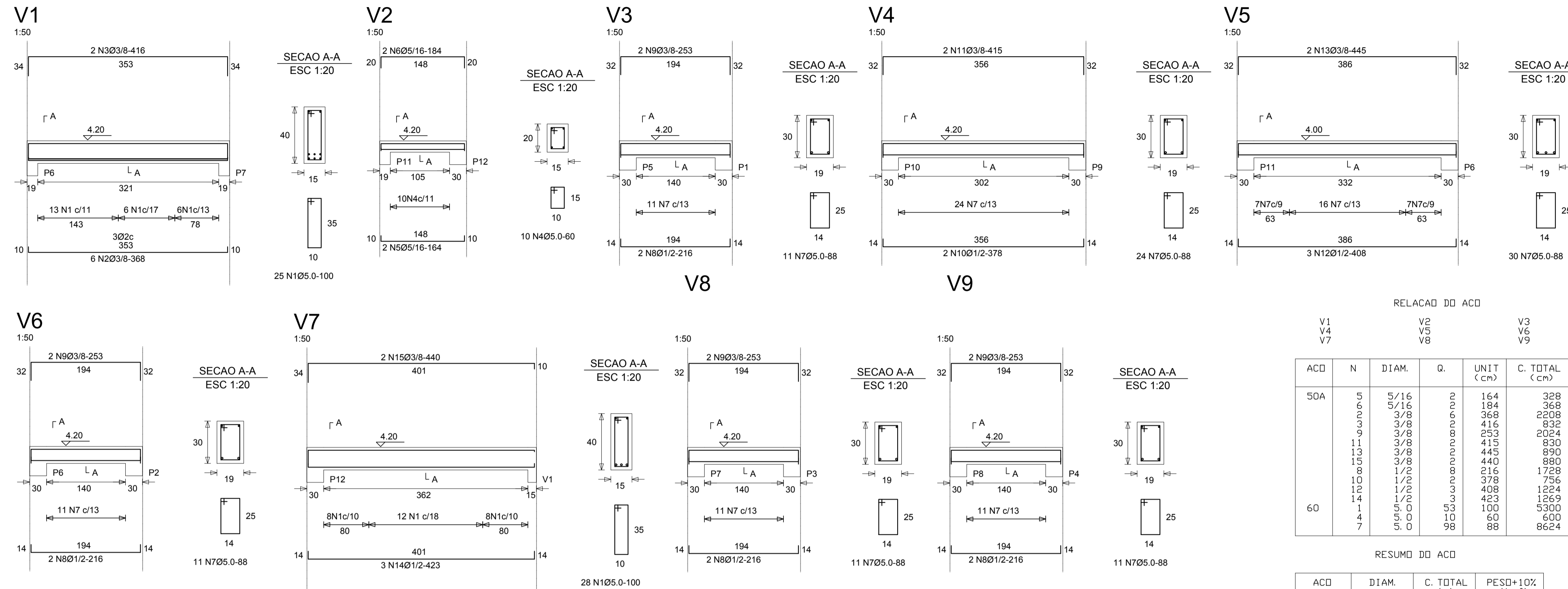
TITULO DA PRANCHA: PLANTA DE FÔRMA e ARMAÇÃO DAS LAJES

DATA: 12/05/2020 ESCALA: INDICADA ART/PROJETO:

AUTOR DO PROJETO: MHF DESENVOLVIMENTO: DIVISÃO.ARQ.ENG. APROVAÇÃO: REVISÃO: 1

Autor do Projeto: PRANCHA

VIGAS - NÍVEL DA LAJE DE COBERTURA



RELACAD DO ACO

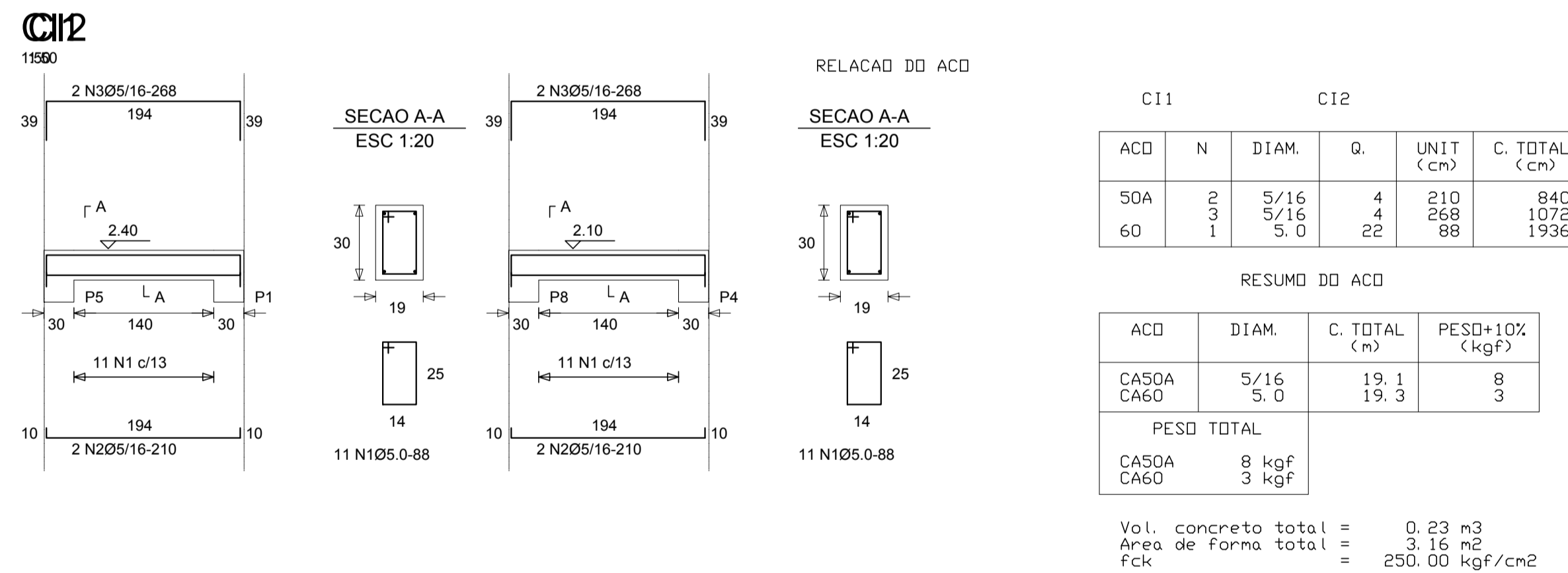
ACO	N	DIAM.	Q.	UNIT (cm)	C. TOTAL (cm)
50A	5	5/16	2	164	328
	6	5/16	2	184	368
	2	3/8	2	368	736
	3	3/8	2	416	832
	9	3/8	6	253	2024
	11	3/8	2	415	830
	13	3/8	2	445	890
	15	3/8	2	440	880
	8	1/2	2	216	432
	10	1/2	2	378	756
	12	1/2	3	408	1224
	14	1/2	3	423	1269
60	1	5.0	53	100	5300
	4	5.0	10	60	600
	7	5.0	10	88	880
	7	5.0	98	88	8624

RESUMO DO ACO

ACO	DIAM.	C. TOTAL (m)	PESO+10% (kgf)
CA50A	5/16	6.9	3
CA50A	3/8	76.6	47
CA50A	1/2	49.7	54
CA60	5.0	145.2	25
PESO TOTAL			
CA50A		104 kgf	
CA60		25 kgf	

Vol. concreto total = 1.39 m³
 Area de forma total = 20.40 m²
 fck = 250.00 kgf/cm²

VIGAS - INTERMEDIÁRIAS - EIXOS 1 e 5.



RELACAD DO ACO

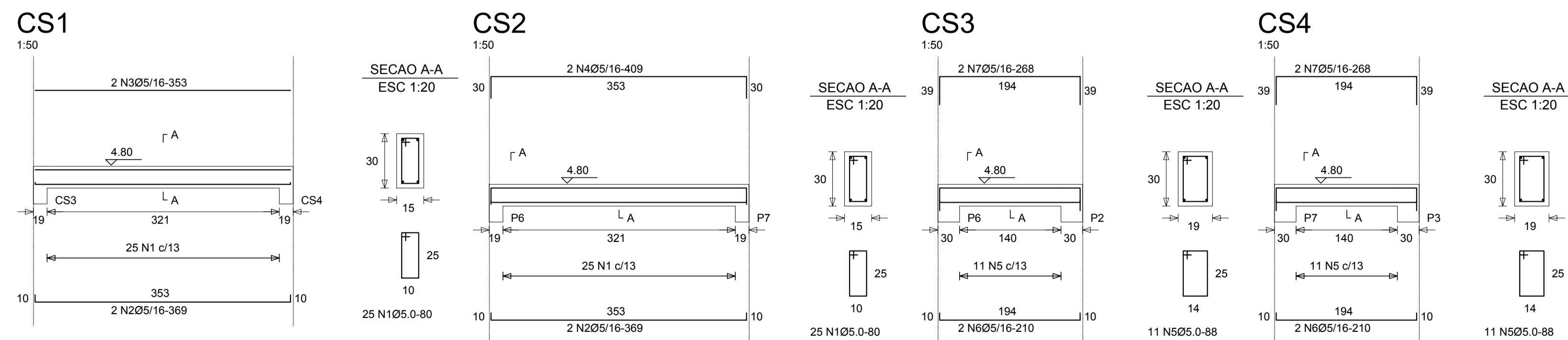
ACO	N	DIAM.	Q.	UNIT (cm)	C. TOTAL (cm)
50A	2	5/16	4	210	840
	3	5/16	4	268	1072
	1	5.0	22	88	1936
60	1	5.0	22	88	1936
	1	5.0	22	88	1936
	1	5.0	22	88	1936

RESUMO DO ACO

ACO	DIAM.	C. TOTAL (m)	PESO+10% (kgf)
CA50A	5/16	19.1	8
CA60	5.0	19.3	3
PESO TOTAL			
CA50A		8 kgf	
CA60		3 kgf	

Vol. concreto total = 0.23 m³
 Area de forma total = 3.16 m²
 fck = 250.00 kgf/cm²

VIGAS - NÍVEL SUPERIOR - TOPO DA ALVENARIA.



RELACAD DO ACO

ACO	N	DIAM.	Q.	UNIT (cm)	C. TOTAL (cm)
50A	2	5/16	4	369	1476
	3	5/16	2	353	706
	4	5/16	2	409	818
	6	5/16	4	210	840
60	7	5/16	4	268	1072
	1	5.0	50	80	4000
	1	5.0	22	88	1936
	1	5.0	22	88	1936

RESUMO DO ACO

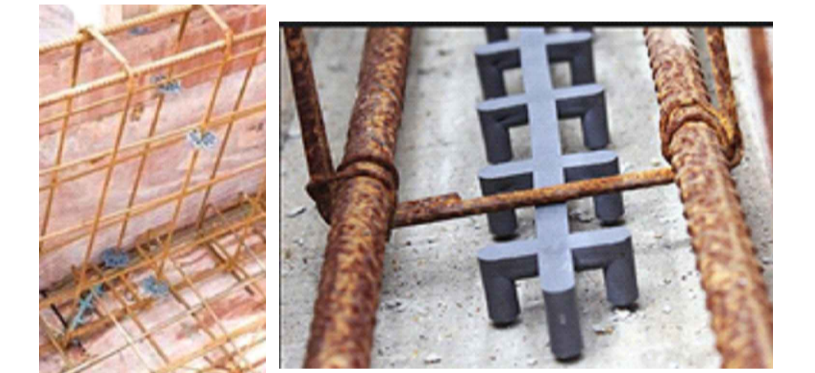
ACO	DIAM.	C. TOTAL (m)	PESO+10% (kgf)
CA50A	5/16	49.1	21
CA60	5.0	59.3	10
PESO TOTAL			
CA50A		21 kgf	
CA60		10 kgf	

Vol. concreto total = 0.55 m³
 Area de forma total = 8.54 m²
 fck = 250.00 kgf/cm²

NOTAS GERAIS

NOTA:

Utilizar espaçadores/distanciadores do tipo indicado abaixo para garantir o cobrimento das armaduras



1	EMISSÃO INICIAL PARA APROVAÇÃO	12/05/20	MHF		
REV.	DESCRIÇÃO	DATA	EXEC.	VERIF.	APROV.

INSTITUTO FEDERAL DE EDUCAÇÃO, CIÊNCIA E TECNOLOGIA RIO DE JANEIRO
 Campos Nilo Peçanha-Pinheiral
 RUA JOSÉ BREVES, 550, CENTRO - PINHEIRAL-RJ, CEP.: 27197-000

NATUREZA DA OBRA: CONSTRUÇÃO DE GUARITA NO ACESSO PRINCIPAL DO CAMPUS
 ART/PROJETO:

ÁREAS: DO TERRENO: CONSTRUÍDA: A CONSTRUIR: TOTAL:

TÍTULO DA PRANCHA: ARMAÇÃO DAS VIGAS

DATA: 12/05/2020 ESCALA: INDICADA ART/PROJETO:

AUTOR DO PROJETO: MHF DESENVOLVIMENTO: DIVISÃO.ARQ.ENG. APROVAÇÃO: REVISÃO: 1

Autor do Projeto: PRANCHA