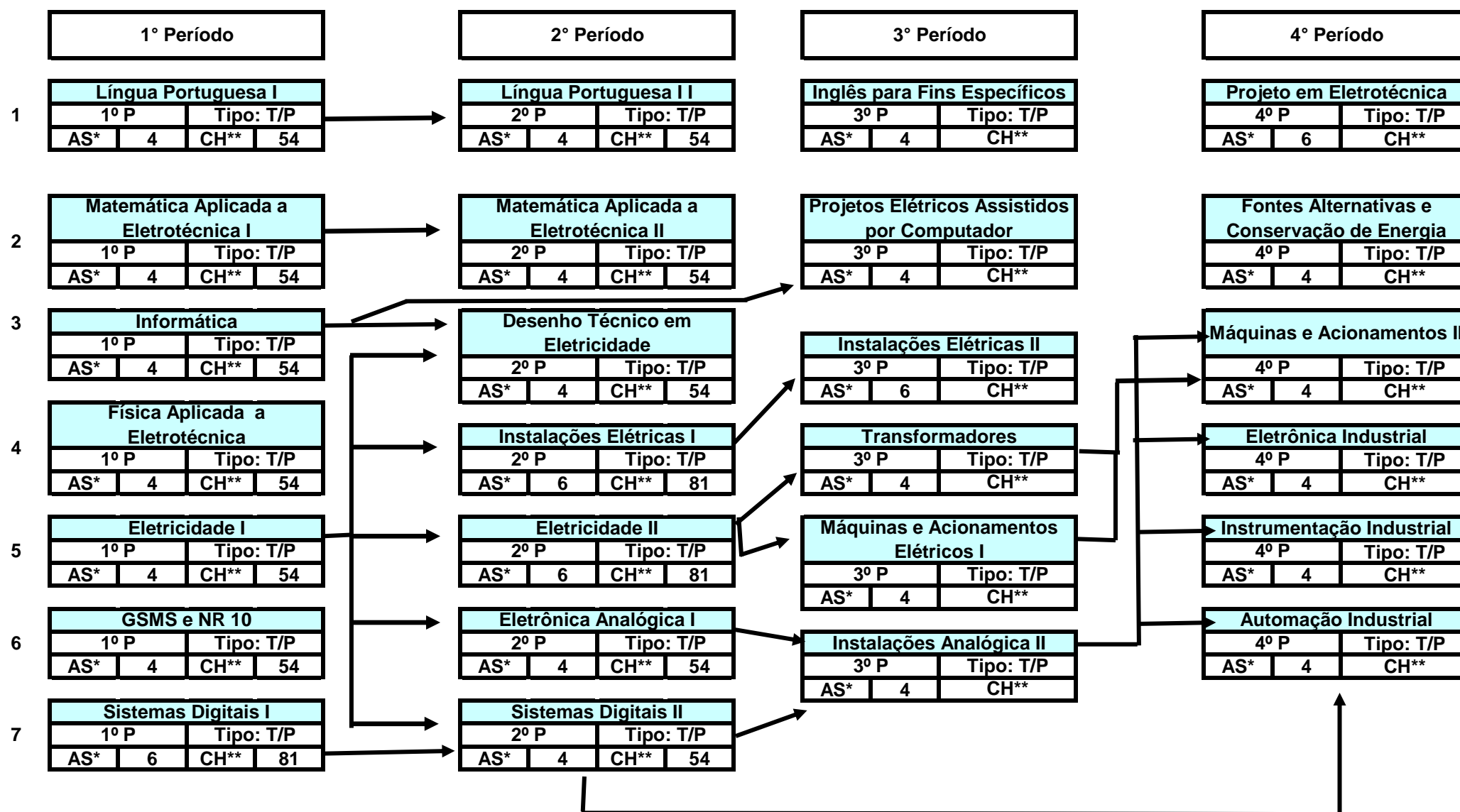


## Curso Técnico em Eletrotécnica



\*AS- AULA SEMANAL \*\*CH- CARGA



